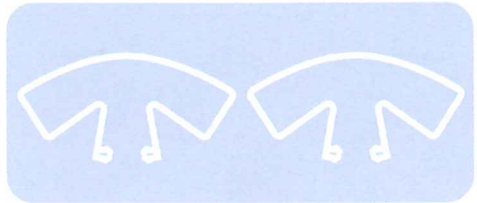
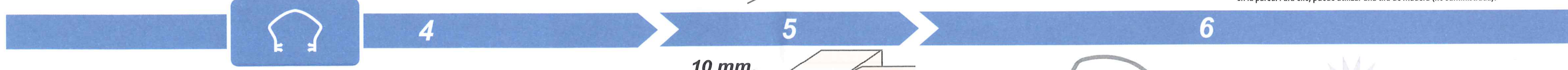
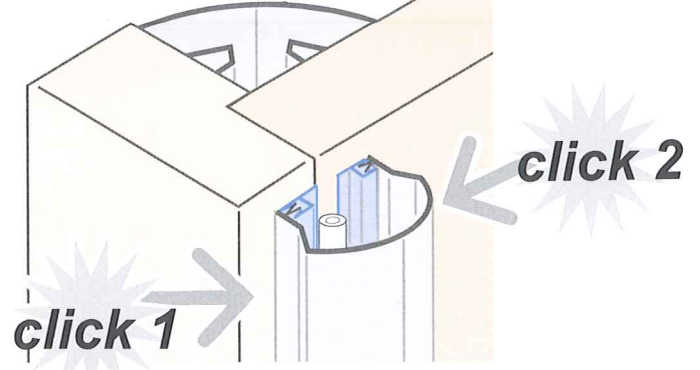
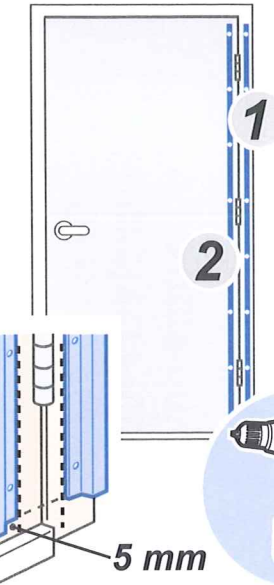
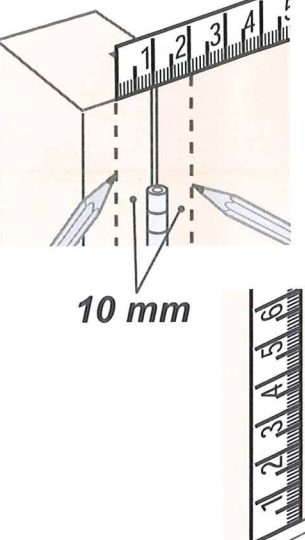
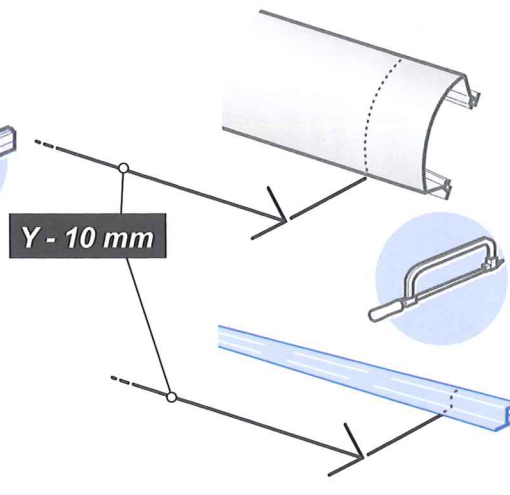
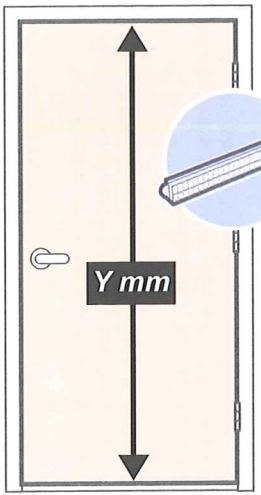
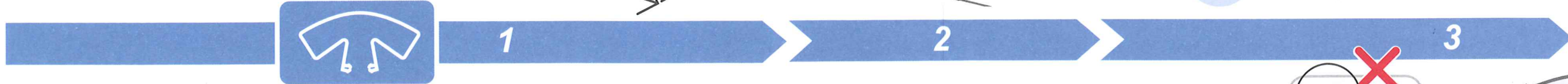
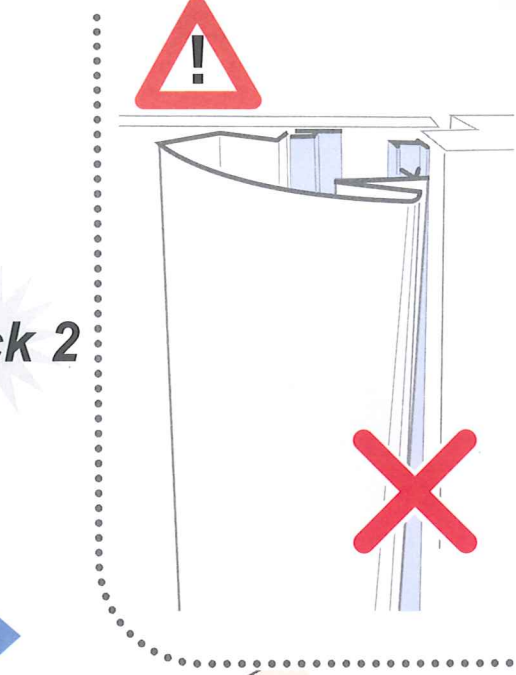
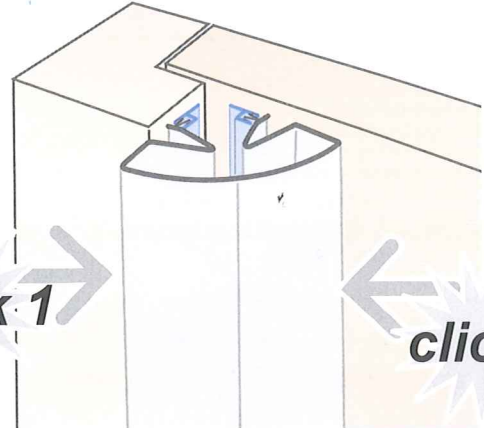
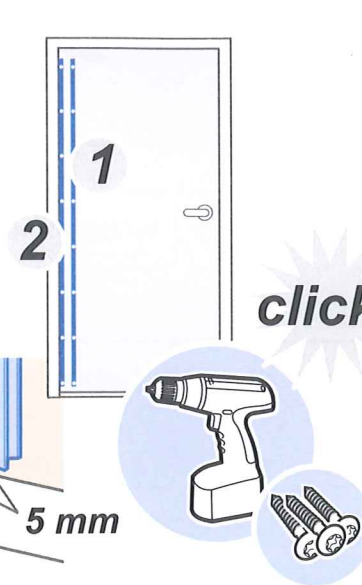
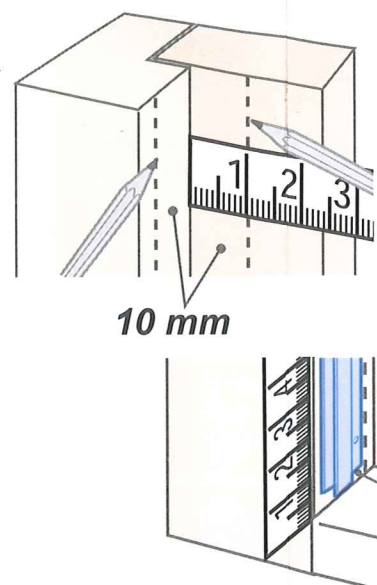
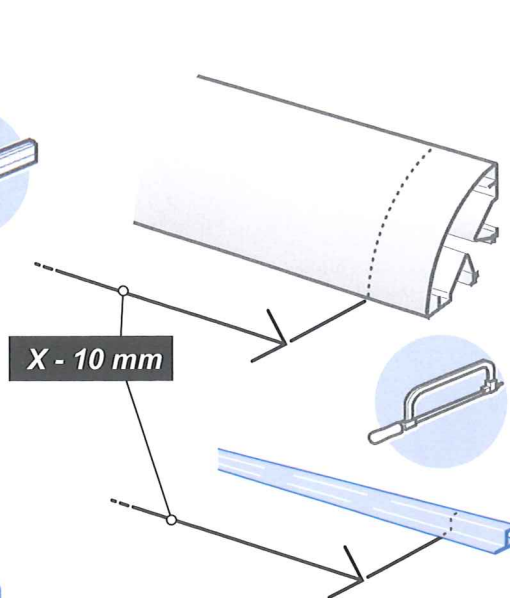
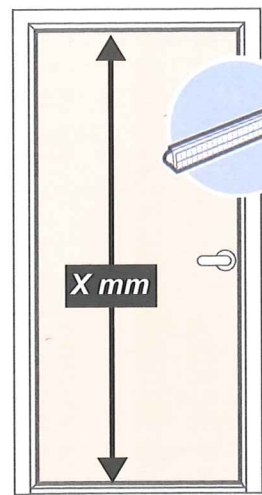
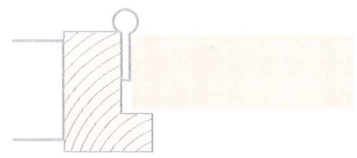
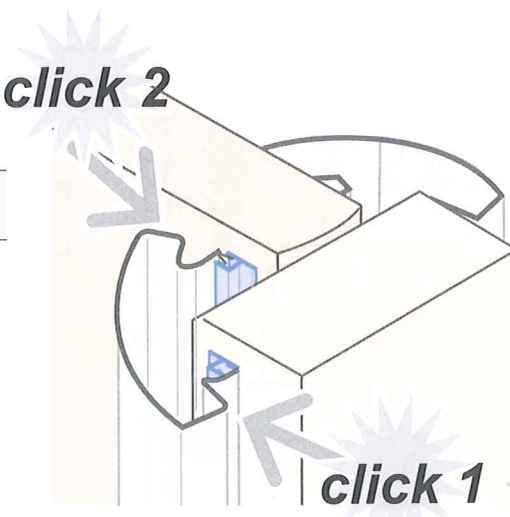
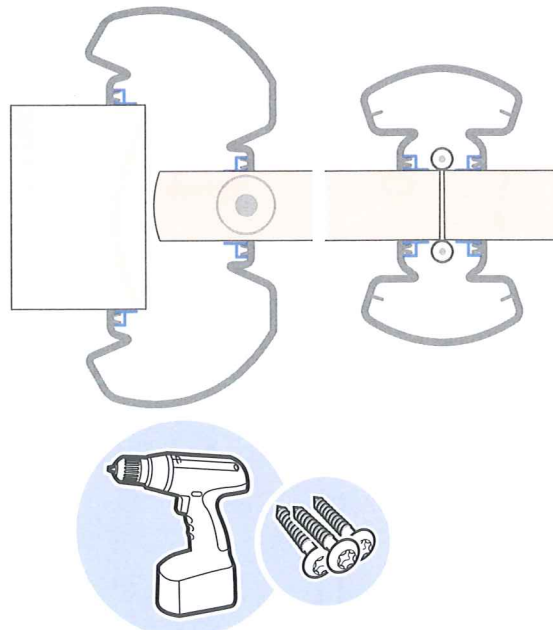
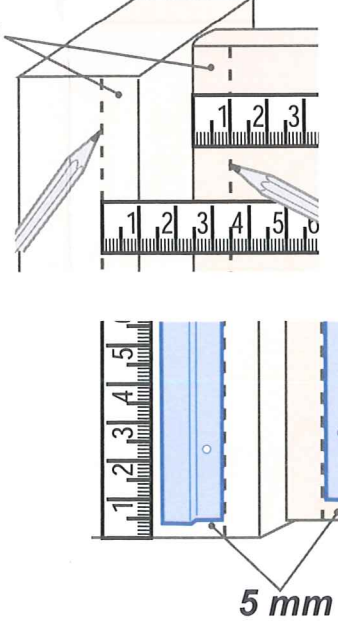
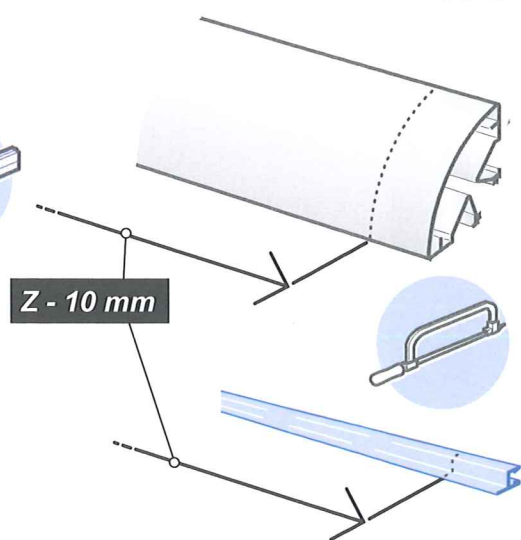
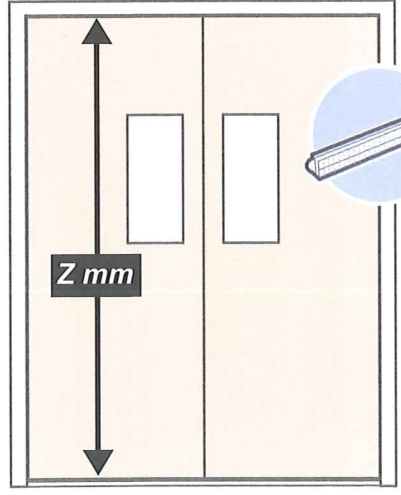


Type 5090
Type 90120



Type 9090
Type 120120



(NL) Indien er op het kozijn geen ruimte is voor het aluminium profiel, monteer het profiel dan op de wand. Maak hierbij eventueel gebruik van een houten strip (niet meegeleverd).
 (F) S'il n'y a pas de place pour le profilé en aluminium sur le châssis, montez-le sur le mur. Pour ce faire, vous pouvez éventuellement utiliser une latte en bois (non fournie).
 (D) Falls auf dem Rahmen kein Platz für das Aluminium-Profil ist, befestigen Sie das Profil an der Wand. Verwenden Sie dabei eventuell eine Holzleiste (nicht im Lieferumfang enthalten).
 (ENG) If there is no space for the aluminium profile on the window frame, attach the profile to the wall. A wooden strip (not supplied) can be used for this purpose if necessary.
 (E) En el caso de que en el marco no haya espacio para el perfil de aluminio, monte el perfil en la pared. Para ello, puede utilizar una tira de madera (no suministrada).